

**INSTALACIONES DE MICROGENERACIÓN
CONECTADAS A LA RED DE BAJA TENSIÓN DE UTE**

CAPÍTULO XXVIII



INDICE

1.-	Introducción.....	1
2.-	Definiciones.....	1
3.-	Diagrama unifilar de la IMG – Instalaciones sin respaldo.....	2
	Figura 1 - Diagrama unifilar de la IMG – Instalaciones sin respaldo.....	2
4.-	Aspectos particulares referidos a la conexión de las IMG a la red de BT.....	3
	4.1.- Condiciones de Conexión.....	3
	4.2.- Circuito de respaldo.....	3
5.-	Requisitos Técnicos de la IMG.....	5
	5.1.- Protecciones.....	5
	5.2.- Puesta a tierra (PAT) de las IMG.....	7
	5.3.- Armónicos y compatibilidad electromagnética.....	7
	5.4.- Factor de Potencia.....	8
6.-	Operación y Seguridad de la IMG.....	8
7.-	Medición de energía.....	9
8.-	Trámite de Solicitud para la Conexión.....	9
9.-	Procedimiento para puesta fuera de servicio permanente de la IMG.....	11
10.-	Procedimiento en caso de sustitución o cambio de equipamientos.....	11
11.-	Procedimiento en caso de modificación de la fuente de microgeneración o de la potencia instalada.....	11
	Anexo - Formulario para trámite de solicitud.....	13

1.- Introducción.

La presente reglamentación se refiere a los requisitos técnicos que deben cumplir los equipos de microgeneración en instalaciones interiores existentes, con corriente máxima de régimen generada hasta 16 A, o hasta 25 A para suministros que se alimenten por red MRT (Monofásico Retorno por Tierra), para su conexión a las redes de Baja Tensión (BT) de Distribución de UTE, así como los aspectos procedimentales para su gestión.

Es complementaria a los Requisitos Generales fijados por el Ministerio de Industria, Energía y Minería, en el marco del Decreto 173/010.

2.- Definiciones.

- a) **Instalación de Microgeneración (IMG).** Instalación que dispone de un equipamiento que convierte energía de Fuentes Renovables en energía eléctrica.
- b) **Fuentes Renovables.** Son las fuentes de generación provenientes de recursos eólico, solar, biomasa o mini-hidráulica.
- c) **Microgenerador.** Cliente que cuenta con un sistema de microgeneración.
- d) **Punto de conexión (PC).** Punto físico donde el Microgenerador se conecta a la red de UTE en BT a través de la ICP.
- e) **Puesto de medida (PM).** Conjunto de equipamiento eléctrico destinado a realizar la medida de la energía consumida o entregada por el MICROGENERADOR, y la obra civil que lo contiene.
- f) **Potencia nominal de la IMG.** Es el máximo valor entre la suma de las potencias nominales (con Factor de Potencia unitario) de los generadores y la de los convertidores asociados a un mismo punto de conexión.
- g) **Convertidor.** Equipo que convierte electricidad alterna o continua en alterna (convertidores AC/AC o DC/AC). Puede consistir en convertidor trifásico, uno monofásico, o un conjunto de convertidores monofásicos.
- h) **Interruptor General de la IMG.** Interruptor termomagnético que protege la IMG y permite desconectarla de la red de UTE en BT.
- i) **Llave de doble vía.** Interruptor que actúa sobre dos circuitos eléctricos abriendo uno de ellos y cerrando el otro, o viceversa, pudiendo funcionar de forma manual o automático.

- j) **Interruptor de Interconexión automático.** Dispositivo de corte, para conexión y desconexión automática de la IMG sobre el cual actúan las protecciones de la interconexión.
- k) **Unidad de respaldo.** Unidad compuesta por un regulador de carga, un banco de 2 baterías y un inversor destinada a entregar energía a las cargas del cliente.

3.- Diagrama unifilar de la IMG – Instalaciones sin respaldo.

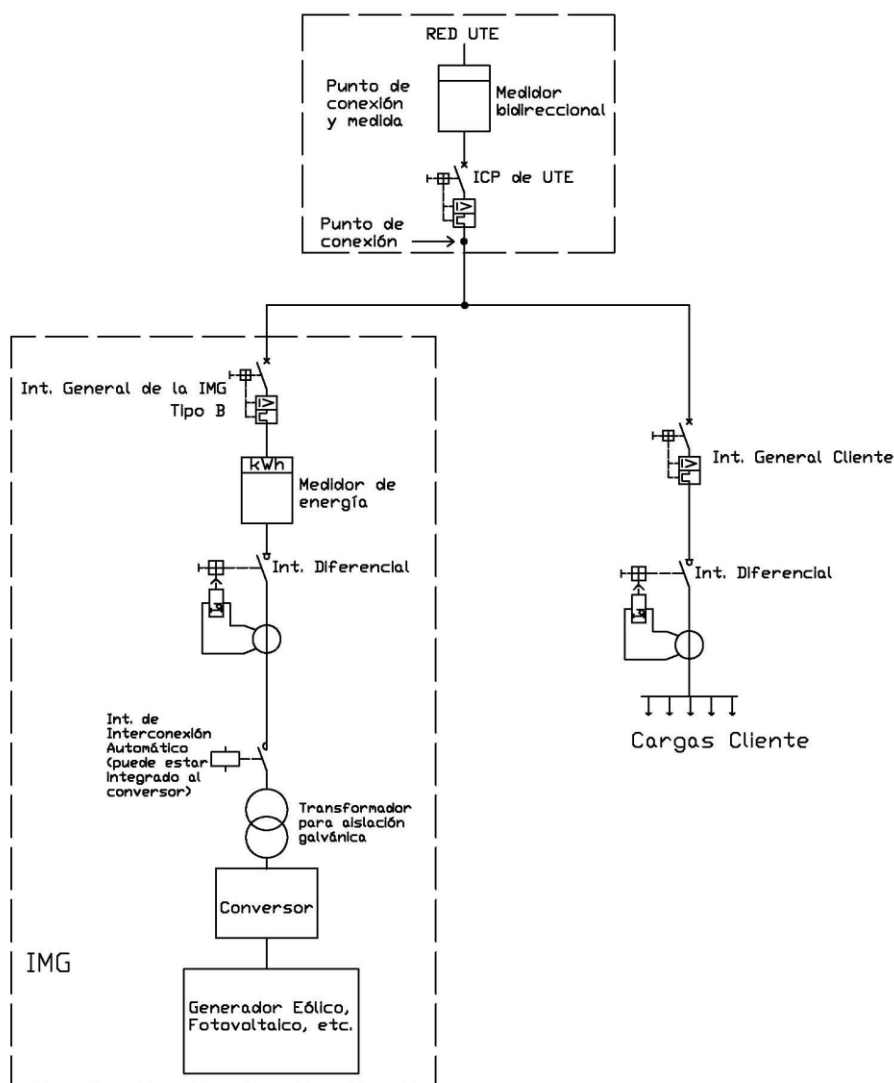


Figura 1 - Diagrama unifilar de la IMG – Instalaciones sin respaldo.

4.- Aspectos particulares referidos a la conexión de las IMG a la red de BT.

4.1.- Condiciones de Conexión.

La variación de tensión producida por la entrada o salida de servicio de la IMG no debe superar el 5% en el punto de conexión con la red de distribución. Para los puntos que cumplan los límites indicados en el Reglamento de Calidad del Servicio de Distribución de Energía Eléctrica, la IMG no deberá provocar su superación.

Para el o los transformadores de potencia que vinculan las IMG a la red de UTE, no se permitirá aterramiento del neutro del lado correspondiente a la conexión de la red de UTE.

4.2.- Circuito de respaldo.

En caso que el cliente optara por alimentar sus cargas mediante la misma Fuente Renovable estando desconectado de la Red de UTE, debe implementar la función de respaldo.

En la Figura 2 se presenta un unifilar donde esto se implementa con una Unidad de Respaldo y una Llave de Doble Vía. En tal caso, la Llave de Doble Vía puede funcionar en forma manual o automática y debe instalarse de forma que permita alimentar las cargas del cliente desde el Punto de Conexión o desde la Unidad de Respaldo.

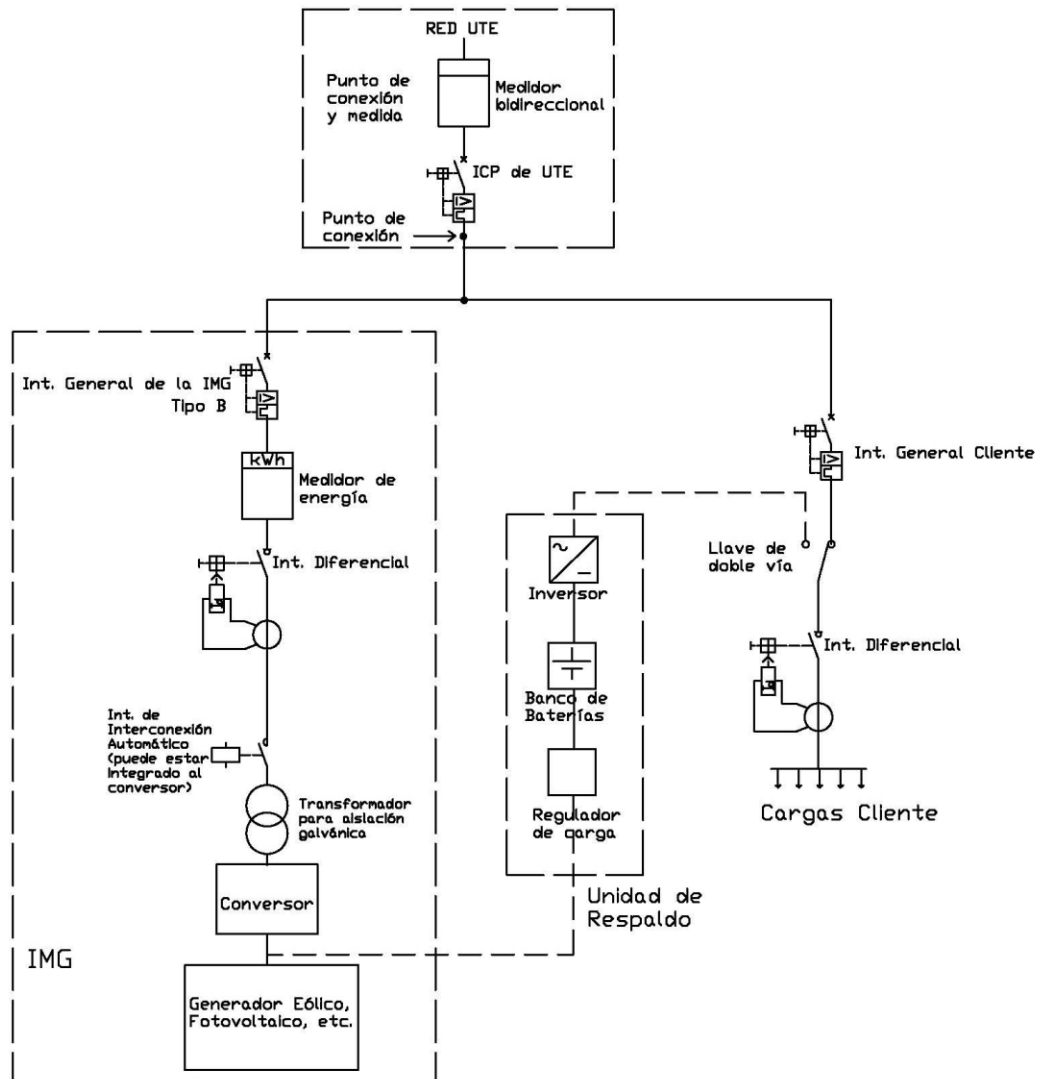


Figura 2 - Diagrama unifilar de la IMG (con respaldo).

En caso que el cliente presente un unifilar alternativo, el mismo deberá respetar los requisitos establecidos en este documento así como el Reglamento de BT y contar con la aprobación de UTE la que deberá expedirse en un plazo menor a 30 días.

Si se utilizaran baterías que produzcan emisiones peligrosas se deberá colocar el banco de baterías en una habitación bien ventilada y aislada de la humedad del suelo. Además deberá implementarse alguna protección mecánica para evitar daños a personas o animales, todo esto diseñado por el Instalador.

Después que las baterías hayan alcanzado su vida útil deberán ser retiradas y llevadas a centros de reciclaje autorizados.

5.- Requisitos Técnicos de la IMG.

Mientras no exista una reglamentación nacional específica, el equipamiento asociado a la IMG deberá cumplir con normativa técnica de reconocido prestigio internacional, a excepción del propio equipo generador, el cual deberá cumplir al menos con los requisitos esenciales de seguridad establecidos en el Anexo I del Reglamento de Seguridad de Productos Eléctricos de Baja Tensión, dictado por URSEA. A tal efecto, el instalador deberá presentar una declaración de cumplimiento con de estos requisitos, bajo la forma de declaración jurada. En el caso de cumplimiento con norma, dicha declaración deberá basarse en ensayos o evaluaciones documentadas por el fabricante, importador o terceros, los que deberán probar fehacientemente que el equipamiento cumple con las normas declaradas.

5.1.- Protecciones.

Además del Interruptor de Control de Potencia (ICP) que tiene el suministro y su instalación interior, la IMG deberá contar con:

- a) Interruptor General termomagnético, con potencia de corto circuito igual o superior a la indicada por UTE en el punto de conexión. En caso de instalarse un interruptor fabricado bajo la norma IEC 898, deberá tener curva de disparo tipo B; para otro tipo de interruptor deberá coordinarse con UTE la curva de disparo. Este interruptor será ACCESIBLE a personal de UTE y BLOQUEABLE y PRECINTABLE en posición abierto con el objeto de poder realizar la desconexión manual de la IMG.
- b) Interruptor Automático Diferencial para la protección contra contactos indirectos. La selección e instalación de este dispositivo deberá cumplir con lo establecido en el Reglamento de BT.
- c) Transformador para aislación galvánica entre la IMG y la red de UTE. La conexión con la red se hará siempre a través de un devanado en triángulo o estrella (sin puesta tierra y aislamiento pleno). Esta protección podrá estar incluida en el módulo convertor.
- d) Interruptor automático de interconexión (para conexión y desconexión automática de la IMG en caso de pérdida de tensión o frecuencia de la red, junto a un relé de enclavamiento) sobre el cual actúan las siguientes protecciones:

- i) Protección de máxima y mínima tensión.

Frente a valores anormales de tensión entre fases, fase-neutro o fase-tierra el Microgenerador se desconectará de la red de UTE conforme a los siguientes tiempos máximos:

Rango de Voltaje (% de la V_n)	Tiempo Máximo de apertura (s)
$V < 85$	1,5
$V \geq 115$	0,2

- ii) Protección de máxima y mínima frecuencia.

Frente a valores anormales de frecuencia, el Microgenerador se desconectará de la red de UTE conforme a los siguientes tiempos máximos:

Rango de Frecuencia (Hz)	Tiempo Máximo de apertura (s)
> 51	0,5
≤ 47	0,5

- e) Protección anti-isla. Frente a aperturas en la red de UTE, el Microgenerador dejará de energizar la red en un tiempo máximo de 500ms.
- f) La reconexión de la IMG con la red de BT será automática una vez restablecida la tensión de la red por parte de UTE. Se considera tensión restablecida cuando el sistema retorna a los rangos de tensión y frecuencia reglamentarios por un tiempo no menor a 3 (tres) minutos.
- g) El módulo convertidor puede integrar las funciones de protección de máxima y mínima tensión y de máxima y mínima frecuencia; en tal caso las maniobras automáticas de desconexión-conexión serán realizadas por éste. Siendo así, sólo se necesitará disponer del Interruptor General de la IMG, protección diferencial y aislación galvánica (siempre que no esté incluida en el módulo convertidor), si se cumple con:
- i) Las funciones serán realizadas mediante un contactor con rearme automático, una vez que se restablezcan las condiciones normales de suministro de la red.

- ii) Se deberá presentar certificados o documentos que avalen los límites establecidos por el fabricante en la calibración de tensión, frecuencia, tipo y característica de equipo utilizado internamente para la detección de fallas.
- iii) En caso que las funciones sean realizadas por un software, los precintos físicos se sustituyen por certificaciones del fabricante del convertidor, en las que se debe mencionar, explícitamente, que dicho programa no es accesible para el cliente de la instalación.

5.2.- Puesta a tierra (PAT) de las IMG.

Las IMG deben disponer de un sistema de PAT que no altere las condiciones de la PAT de UTE y asegure que no se produzcan transferencias de defectos a la red de Distribución.

La IMG debe contar con una toma de tierra adicional a la instalada como toma de tierra de protección de la instalación receptora del cliente, a la cual se deben conectar todas las masas de la instalación generadora.

Esta toma de tierra, se deberá conectar a la de protección de la instalación existente, con excepción de los casos en que puedan considerarse puestas a tierra independientes de acuerdo a lo establecido en el Reglamento de BT ¹. En todos los casos la PAT deberá ser independiente del neutro de UTE.

5.3.- Armónicos y compatibilidad electromagnética.

Hasta la fijación por parte de la URSEA de los “Niveles de referencia de perturbaciones del Servicio de Distribución de Energía Eléctrica”, a los efectos de preservar la Calidad de Onda en el Punto de Conexión y Medida, la IMG se ajustará a las siguientes premisas:

- a) La componente de armónicos de la corriente inyectada a la red de UTE no superará los valores establecidos en la norma IEC 61000-3-2 requisito clase A.

¹ Capítulo XXIII Puestas a tierra, punto 11 “Separación entre las tomas de tierra de las masas de las instalaciones de utilización y de las masas de una subestación (SE)”, se establecen los requisitos que deben cumplirse para considerarse dos tomas de tierra eléctricamente independientes.

- b) Como resultado de la conexión de la IMG a la red de UTE, los niveles de flicker resultantes en el PCM no deben exceder los límites establecidos en la norma IEC 61000-3-3 ($P_{st} = 1$ y $P_{lt} = 0.65$). La metodología de medida también cumplirá lo establecido en la antes citada norma. Para la medida del flicker el equipo de medida instalado cumplirá con los requerimientos de la norma IEC 61000-4-15.
- c) No provocará en el punto de conexión y medida PC huecos de tensión por fuera de los límites establecidos por las curvas de tolerancia ANSI 446 y CBEMA.

5.4.- Factor de Potencia.

Sólo se aceptarán conexiones a la red de IMG cuyo factor de potencia declarado por el fabricante sea igual o superior a 0,95. La información del factor de potencia debe ser presentada para cada una de las unidades generadoras.

Para alcanzar este valor, pueden necesitarse equipos de compensación de potencia reactiva adicionales con su correspondiente sistema de control asociado.

6.- Operación y Seguridad de la IMG.

Las condiciones generales de seguridad de las personas trabajando dentro o cerca de la IMG deben cumplir la normativa nacional referida a la seguridad.

El Interruptor general de la IMG debe estar accesible en todo momento al personal de UTE, incluso ante ausencia del titular de la IMG.

El Microgenerador colocará una señal de advertencia en un lugar visible para toda persona que pueda acceder a partes activas, indicando la necesidad de aislar de las fuentes de energía tanto de red como de la generación local antes de trabajar en los equipos eléctricos de la IMG o en su proximidad, (Aviso de Alimentación Doble – Microgeneración Instalada).

Se debe instalar señales de advertencia como mínimo en:

- a) El Punto de Conexión y el Puesto de Medida.
- b) Todos los tableros de conexión de la instalación interior, entre los cuales se encuentra el tablero general del cliente y el de la propia IMG.

- c) Todos los puntos donde se encuentren elementos de seccionamiento de la IMG.

El Microgenerador es responsable del mantenimiento correcto y de los ensayos de rutina determinados por el fabricante del equipamiento así como de la seguridad de los mismos.

7.- Medición de energía.

El control del consumo de energía eléctrica normalmente provista por la red de UTE y de la energía generada por la IMG, que eventualmente pueda ingresar a la red de UTE, se realizará a través de un único puesto de medición, instalado por UTE en base a lo establecido en la Resolución 163-2010 de la URSEA, Reglamento sobre Medición de la Energía Intercambiada en el Marco del Régimen establecido en el Decreto N° 173/010, de 1° de junio de 2010. Dicho puesto contará con un medidor bidireccional, capaz de medir energía en ambos sentidos, y un ICP (Interruptor de Control de Potencia).

La IMG contará además con un medidor de energía activa que registre toda la energía generada, a los efectos de la información necesaria para el Balance Energético Nacional. El Microgenerador es responsable de la instalación y mantenimiento de este medidor y deberá asegurar el acceso de UTE a este medidor, a los efectos de tomar la lectura.

Los componentes de la medición estarán debidamente precintados por UTE, no pudiendo accederse a realizar ninguna modificación a los mismos, salvo expresa autorización de UTE.

8.- Trámite de Solicitud para la Conexión.

La solicitud de conexión de una IMG, debe gestionarse ante UTE con el respaldo de una Firma Instaladora y Técnico categoría A ó B.

Previo a la conexión a la red de UTE, la Firma Instaladora y el Técnico deberán presentar el Documento de Asunción de Responsabilidad y la Declaración Jurada de Cumplimiento de los Requisitos Técnicos de la IMG. Asimismo, deberá coordinar con UTE la fecha y hora de realización de los ensayos para entrar en servicio. Una vez cumplidos a satisfacción los mismos, el titular de la IMG deberá presentar la Solicitud de Habilitación para Entrar en Servicio y luego UTE extenderá el Acta de Habilitación de Entrada en Servicio.

Para una reconexión luego de la desconexión por parte de UTE, el titular debe presentar un nuevo Documento de Asunción de Responsabilidad.

Procedimiento de solicitud y puesta en servicio:

- a) Presentación de la Solicitud según formulario indicado en el Anexo. Adjuntando plano de ubicación de la IMG y plano unifilar.
- b) Condiciones previas a la Conexión:
 - i) Firma del Convenio de Conexión.
 - ii) Presentación del Documento de Asunción de Responsabilidad (DAR).
 - iii) Declaración jurada indicada en el punto 6
 - iv) Firma del Contrato de compra venta de energía y pago de Tasas.
- c) Condiciones para la puesta en servicio:
 - i) Realización de los ensayos, previa coordinación con UTE:
 - Verificación de no funcionamiento en isla.
 - Verificar ausencia de tensión en bornes del ICP del lado del cliente ante una apertura del ICP.
 - Verificación de temporización a la reconexión.
 - ii) Presentación de la Solicitud de Habilitación para Entrar en Servicio IMG.
 - iii) Firma del Acta de Habilitación para Entrar en Servicio IMG.

Los ensayos de puesta en servicio de la IMG serán de responsabilidad de su titular, para lo cual deberá estar presente el Técnico actuante. UTE se reserva el derecho de presenciar y comprobar los resultados de los mismos. Como es norma en todo ensayo el instrumental utilizado para los mismos deberá estar calibrado por un instituto oficial o por un laboratorio independiente de reconocido prestigio.

La eventual evaluación que UTE pueda hacer de planos, proyecto, etc., así como su presencia durante la realización de las inspecciones y ensayos no exime de responsabilidad a la Firma Instaladora y Técnicos actuantes.

9.- Procedimiento para puesta fuera de servicio permanente de la IMG.

Luego del desmontaje de la IMG, una firma instaladora autorizada, (con técnico categoría A o B), se responsabilizará del restablecimiento de la instalación a una condición segura, presentando un nuevo Documento de Asunción de Responsabilidad.

Se deberá notificar a UTE la puesta fuera de servicio permanente de la IMG antes de 5 días laborales de finalizado el trabajo.

10.- Procedimiento en caso de sustitución o cambio de equipamientos.

UTE deberá ser notificado en caso de sustituir uno o más de los componentes principales que afecten el funcionamiento o las protecciones de la IMG como fue instalada originalmente.

11.- Procedimiento en caso de modificación de la fuente de microgeneración o de la potencia instalada.

Ante cualquier modificación en las fuentes de microgeneración o en la potencia de las mismas, el titular de la IMG deberá realizar un nuevo trámite de solicitud ante UTE.

Anexo del Capítulo XXVIII

Formulario para trámite de solicitud.

Anexo - Formulario para trámite de solicitud.Datos del cliente:

Nombre del cliente (persona física o jurídica):
Teléfono:
Número de fax:
Dirección:
Correo Electrónico:
NIS, (Número de identificación del suministro):
Potencia contratada:

Datos de la firma instaladora:

Nombre:
Persona de contacto:
Teléfono:
Dirección:
Correo Electrónico:

Datos del técnico:

Nombre:
Categoría (A o B):
Teléfono:
Dirección:
Correo Electrónico:

Datos técnicos de la instalación generadora:

Marca, modelo y número de serie de los equipos que conforman las IMG.
Plano de ubicación del Microgenerador dentro de la instalación.
Esquema unifilar.

Para cada generador:

Potencia nominal (kW):
Potencia máxima (kW):
Factor de Potencia:
Monofásico o trifásico:
Valor de cresta de cortocircuito máximo:

Tipo fuente primaria: (Indicar cual corresponde.)

Hidráulica.
Biomasa.
Solar.
Eólica.

Tipo de generador:

Asíncrono trifásico.
Síncrono trifásico.
Monofásico.
Otro.

Características del convertor:

Tipo de convertor:
Tensión nominal (V):
Potencia nominal (VA):

Para el caso fotovoltaico Completar los datos siguientes:

Potencia pico a instalar en el campo de paneles (Wp):
Superficie del campo de paneles (m2):
Seguimiento solar (si/no):

Datos técnicos de la instalación de respaldo en caso que corresponda:

Marca, modelo y número de serie de los equipos que conforman el circuito de respaldo.
Plano de ubicación de la Unidad de Respaldo.
Esquema unifilar.

Datos del inversor:

Potencia nominal (VA):
Tensión nominal (V):

Datos del banco de baterías:

Tipo de baterías:
Número de baterías:
Tensión nominal (V):
Capacidad (Ah):