

**INSTALACIONES DE MINIGENERACIÓN  
CONECTADAS A LA RED DE BAJA TENSIÓN DE UTE**

**CAPÍTULO XXIX**



## INDICE

1.-	Introducción.....	1
2.-	Definiciones.....	1
3.-	Diagrama unifilar de la IMINIG.....	2
4.-	Aspectos particulares referidos a la conexión de las IMINIG a la red de BT.....	3
4.1.-	Potencias Autorizadas Máximas.....	3
4.2.-	Condiciones de Conexión.....	3
4.3.-	Circuito de respaldo.....	3
5.-	Requisitos Técnicos de la IMINIG.....	4
5.1.-	Control y Protecciones.....	4
5.2.-	Puesta a tierra (PAT) de las IMINIG.....	6
5.3.-	Armónicos y compatibilidad electromagnética.....	7
5.4.-	Factor de Potencia.....	8
6.-	Operación y Seguridad de la IMINIG.....	8
7.-	Medición de energía.....	9
8.-	Trámite de Solicitud para la Conexión.....	10
9.-	Procedimiento para puesta fuera de servicio permanente de la IMINIG.....	11
10.-	Procedimiento en caso de sustitución o cambio de equipamientos.....	11
11.-	Procedimiento en caso de modificación de la fuente de generación o de la potencia instalada.....	11

## 1.- Introducción.

La presente reglamentación se refiere a los requisitos técnicos que deben cumplir los equipos de minigeneración, conectados a la red de Baja Tensión de UTE para las instalaciones comprendidas en el segundo párrafo del artículo 1° del Decreto 173/010, así como los aspectos procedimentales para su gestión.

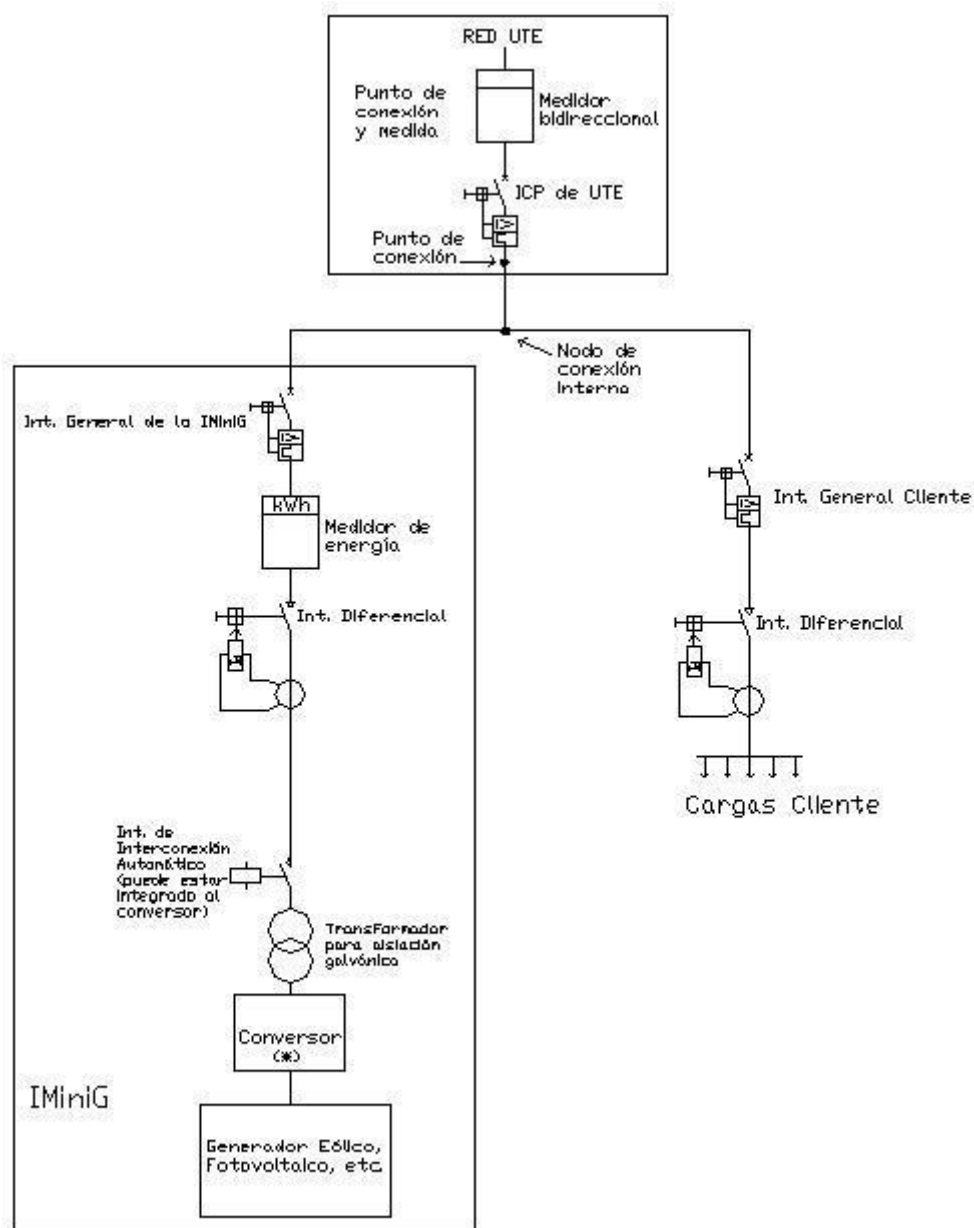
Es complementaria a los Requisitos Generales fijados por el Ministerio de Industria, Energía y Minería, en el marco del Decreto 173/010.

## 2.- Definiciones.

- a) **Instalación de Minigeneración (IMINIG).** Instalación que dispone de un equipamiento que convierte energía de Fuentes Renovables en energía eléctrica para las condiciones comprendidas en el objeto de este documento.
- b) **Fuentes Renovables.** Son las fuentes de generación provenientes de recursos eólico, solar, biomasa o mini-hidráulica.
- c) **Minigerador.** Cliente que cuenta con un sistema de minigeneración.
- d) **NODO DE CONEXIÓN INTERNO.** Punto físico donde la IMINIG se conecta a la Instalación interior del Cliente.
- e) **Punto de conexión (PC).** Punto físico donde el Minigerador se conecta a la red de UTE en BT a través de la ICP.
- f) **Puesto de medida (PM).** Conjunto de equipamiento eléctrico destinado a realizar la medida de la energía consumida o entregada por el MINIGENERADOR, y la obra civil que lo contiene.
- g) **Potencia AUTORIZADA.** Es la máxima potencia Activa que se autoriza al Minigerador a inyectar en la red de distribución de BT a través del Punto de Conexión.
- h) **Potencia CONTRATADA.** Máxima potencia activa que el MINIGENERADOR puede demandar de la red de UTE a través del PC y por la cual cuenta con un contrato con UTE como cliente.
- i) **Potencia nominal de la IMINIG.** Suma de las potencias nominales (con Factor de Potencia unitario) de las unidades generadoras de energía.
- j) **Convertor.** Equipo que convierte electricidad alterna o continua en alterna. (convertidores AC/AC o DC/AC). Puede consistir en un convertor trifásico, uno monofásico, o un conjunto de convertidores monofásicos.

- k) **Interruptor General de la IMINIG.** Interruptor termomagnético que protege la IMINIG y permite desconectarla de la red de UTE en BT.
- l) **Interruptor de Interconexión automático.** Dispositivo de corte, para conexión y desconexión automática de la IMINIG sobre el cual actúan las protecciones de la interconexión.

### 3.- Diagrama unifilar de la IMINIG.



(\* ) Si corresponde

Figura 1 - Diagrama unifilar de la IMINIG.

#### 4.- Aspectos particulares referidos a la conexión de las IMINIG a la red de BT.

##### 4.1.- Potencias Autorizadas Máximas.

Tensión nominal (V)	Potencia Autorizada máxima de IMINIG (kW)
230 trifásico	100
400 trifásico	150

##### 4.2.- Condiciones de Conexión.

La variación de tensión producida por la entrada o salida de servicio de la IMINIG no debe superar el 5% en el punto de conexión con la red de distribución. Para los puntos que cumplan los límites indicados en el Reglamento de Calidad del Servicio de Distribución de Energía Eléctrica, la IMINIG no deberá provocar su superación.

La conexión de la IMINIG no debe permitir la transferencia de corrientes homopolares a la red de UTE.

Para el o los transformadores de potencia que vinculan las IMINIG a la red de UTE, no se permitirá aterramiento del neutro del lado correspondiente a la conexión de la red de UTE.

##### 4.3.- Circuito de respaldo.

En caso que el cliente optara por alimentar sus cargas mediante la misma Fuente Renovable estando desconectado de la Red de UTE, deberá presentar en la Oficina Comercial de UTE un unifilar alternativo, el cual deberá respetar los requisitos establecidos en el Reglamento de BT y contar con la aprobación de UTE, la que se deberá expedir en un plazo menor a 30 (treinta) días corridos desde la fecha de presentado el unifilar alternativo.

Si se utilizaran baterías que produzcan emisiones peligrosas se deberá colocar el banco de baterías en una habitación bien ventilada y aislada de la humedad del suelo. Además deberá implementarse alguna protección mecánica para evitar daños a personas o animales, todo esto diseñado por el Instalador.

Después que las baterías hayan alcanzado su vida útil deberán ser retiradas y llevadas a centros de reciclaje autorizados.

## 5.- Requisitos Técnicos de la IMINIG.

Mientras no exista una reglamentación nacional específica, el equipamiento asociado a la IMINIG deberá cumplir con normativa técnica de reconocido prestigio internacional, a excepción del propio equipo generador, el cual deberá cumplir al menos con los requisitos esenciales de seguridad establecidos en el Anexo I del Reglamento de Seguridad de Productos Eléctricos de Baja Tensión, dictado por URSEA. A tal efecto, el instalador deberá presentar una declaración de cumplimiento de estos requisitos, bajo la forma de declaración jurada. En el caso de cumplimiento con norma, dicha declaración deberá basarse en ensayos o evaluaciones documentadas por el fabricante, importador o terceros, los que deberán probar fehacientemente que el equipamiento cumple con las normas declaradas.

### 5.1.- Control y Protecciones.

Además del Interruptor de Control de Potencia (ICP) que tiene el suministro y su instalación interior, la IMINIG deberá contar con:

- a) INTERRUPTOR GENERAL DE LA IMINIG con poder de corte igual o superior a la indicada por UTE en el PC y curva de disparo coordinada con la curva de disparo del ICP para actuar previamente a éste. UTE entregará la información correspondiente a la curva de disparo del ICP. Este interruptor será ACCESIBLE a personal de UTE y PRECINTABLE en posición abierto con el objeto de poder realizar la desconexión manual según lo establecido en el punto 6. Este INTERRUPTOR debe estar en una caja habilitada por UTE y debe estar accesible en todo momento al personal de UTE, incluso ante ausencia del Minigenerador.
- b) Protección Diferencial para la protección contra contactos indirectos. La selección e instalación de este dispositivo deberá cumplir con lo establecido en el Reglamento de BT.
- c) Transformador para aislación galvánica entre la IMINIG y la red de UTE. La conexión con la red se hará siempre a través de un devanado en triángulo o estrella (sin puesta tierra y aislamiento pleno). Este transformador podrá estar incluido en el CONVERTOR.

- d) Interruptor automático de interconexión (para conexión y desconexión automática de la IMINIG en caso de pérdida de tensión o frecuencia de la red, junto a un relé de enclavamiento) sobre el cual actúan las siguientes protecciones:

- i) Protección de máxima y mínima tensión.

Frente a valores anormales de tensión entre fases o fase-neutro el Minigenerador se desconectará de la red de UTE conforme a los siguientes tiempos máximos:

Rango de Voltaje (% de la $V_n$ )	Tiempo Máximo de apertura (s)
$V < 85$	1,5
$V \geq 115$	0,2

- ii) Protección de máxima y mínima frecuencia.

Frente a valores anormales de frecuencia, el Minigenerador se desconectará de la red de UTE conforme a los siguientes tiempos máximos:

Rango de Frecuencia (Hz)	Tiempo Máximo de apertura (s)
$> 51$	0,5
$\leq 47$	0,5

- e) Protección anti-isla. Frente a aperturas en la red de UTE, el Minigenerador dejará de energizar la red en un tiempo máximo de 500 ms.
- f) La reconexión de la IMINIG con la red de BT será automática una vez restablecida la tensión de la red por parte de UTE. Se considera tensión restablecida cuando el sistema retorna a los rangos de tensión y frecuencia reglamentarios por un tiempo no menor a 3 (tres) minutos.
- g) En caso que la IMINIG cuente con generador sincrónico deberá disponer de un dispositivo para la sincronización con la red de UTE. Este dispositivo se ajustará de acuerdo a los siguientes límites máximos y podrá actuar sobre el INTERRUPTOR DE INTERCONEXIÓN AUTOMÁTICO cumpliendo con el tiempo establecido en el punto f).

Diferencia de frecuencia (Hz)	Diferencia de tensión (%)	Diferencia de fase (°)
0.3	10	20

- h) En caso de IMINIG con convertor, éste puede integrar las funciones de protección de máxima y mínima tensión y de máxima y mínima frecuencia; en tal caso las maniobras automáticas de desconexión-conexión serán realizadas por el mismo. Siendo así, se necesitará disponer del Interruptor General de la IMINIG, protección diferencial y aislación galvánica (siempre que no esté incluida en el módulo convertor), debiendo cumplirse con lo siguiente:
- i) Realizar las maniobras automáticas de desconexión-conexión mediante un contactor con rearme automático, una vez que se restablezcan las condiciones normales de suministro de la red.
  - ii) Presentar certificados o documentos que avalen los límites establecidos por el fabricante en la calibración de tensión, frecuencia, tipo y característica de equipo utilizado internamente para la detección de fallas.

En caso que las funciones de protección sean realizadas por un software, los precintos físicos se sustituyen por certificaciones del fabricante del convertor, en las que se debe mencionar, explícitamente, que dicho programa no es accesible para el cliente de la instalación.

- i) En las IMINIG donde la Potencia Nominal supere la Potencia Autorizada máxima definida en el punto 4.1, deberá implementar una protección que limite la potencia a inyectar a la red de UTE. La misma deberá actuar para el 120 % de este valor en un tiempo de 100 ms.

## 5.2.- Puesta a tierra (PAT) de las IMINIG.

Las IMINIG deben disponer de un sistema de PAT, que asegure que no se produzcan transferencias de defectos a la red de Distribución.

La IMINIG debe contar con una toma de tierra adicional a la instalada como toma de tierra de protección de la instalación receptora del cliente, a la cual se deben conectar todas las masas de la instalación generadora.

Esta toma de tierra, se deberá conectar a la de protección de la instalación existente, con excepción de los casos en que puedan considerarse puestas a tierra independientes de acuerdo a lo establecido en el Reglamento de BT <sup>1</sup>.

En todos los casos la PAT deberá ser independiente del neutro de UTE.

### 5.3.- Armónicos y compatibilidad electromagnética.

Hasta la fijación por parte de la URSEA de los “Niveles de referencia de perturbaciones del Servicio de Distribución de Energía Eléctrica”, a los efectos de preservar la Calidad de Onda en el Punto de Conexión, la conexión de la IMINIG a la red de UTE se ajustará a las siguientes premisas:

- a) Las emisiones de corriente armónica en el PC no superarán los valores establecidos en la siguiente tabla:
- i) Para una IMINIG trifásica:

Corriente armónica admisible (In/I1) en %				
I5	I7	I11	I13	THD
10.7	7.2	3.1	2	13

- ii) Para IMINIG monofásica:

Corriente armónica admisible (In/I1) en %						
I3	I5	I7	I9	I11	I13	THD
21.6	10.7	7.2	3.8	3.1	2	23

En ambos casos los valores límites de los armónicos pares incluso hasta el orden 12 no podrán exceder del (16/n) %. Incluso los armónicos pares por encima del orden 12 deben ser tomados en cuenta en el cálculo de THD de la misma manera como los armónicos de orden impar.

<sup>1</sup> En el Reglamento de Baja Tensión, Capítulo XXIII Puestas a tierra, punto 11 “Separación entre las tomas de tierra de las masas de las instalaciones de utilización y de las masas de una subestación (SE)”, vigente a marzo de 2009, se establecen los requisitos que deben cumplirse para considerarse dos tomas de tierra eléctricamente independientes.

Estos valores están basados en la norma IEC 61000-3-12, y serán aplicables, al igual que la metodología de medida establecida en la citada norma, para todo el rango de potencias de IMINIG establecida en el presente documento.

- b) Los niveles de flicker resultantes en el PC no deben exceder los siguientes límites:

$P_{st} = 1$  y  $P_{lt} = 0.65$ . Estos valores están basados en la norma IEC 61000-3-11.

La metodología de medida también cumplirá lo establecido en la antes citada norma. Para la medida del flicker el equipo de medida instalado cumplirá con los requerimientos de la norma IEC 61000-4-15.

- c) No provocará huecos de tensión en el PC por fuera de los límites establecidos por las curvas de tolerancia ANSI 446 y CBEMA.

#### **5.4.- Factor de Potencia.**

Sólo se aceptarán conexiones a la red de IMINIG cuyo factor de potencia sea igual o superior a 0.95.

Según las características particulares de las unidades generadoras de energía eléctrica, pueden requerirse equipos de compensación de potencia reactiva adicionales con su correspondiente sistema de control asociado.

#### **6.- Operación y Seguridad de la IMINIG.**

Las condiciones generales de seguridad de las personas trabajando dentro o cerca de la IMINIG deben cumplir la normativa nacional referida a la seguridad.

El Interruptor general de la IMINIG debe estar accesible en todo momento al personal de UTE, incluso ante ausencia del Minigenerador.

El Minigenerador colocará una señal de advertencia en un lugar visible para toda persona que pueda acceder a partes activas, indicando la necesidad de aislar de las fuentes de energía tanto de red como de la generación local antes de trabajar en los equipos eléctricos de la IMINIG o en su proximidad, (Aviso de Alimentación Doble – Minigeneración Instalada).

Se debe instalar señales de advertencia como mínimo en:

- El Punto de Conexión y el Puesto de Medida.
- Todos los tableros de conexión de la instalación interior, entre los cuales se encuentra el tablero general del cliente y el de la propia IMINIG.
- Todos los puntos donde se encuentren elementos de seccionamiento de la IMINIG

El Minigenerador es responsable del mantenimiento correcto y de los ensayos de rutina determinados por el fabricante del equipamiento así como de la seguridad de los mismos.

#### **7.- Medición de energía.**

El control del consumo de energía eléctrica normalmente provista por la red de UTE y de la energía generada por la IMINIG, que eventualmente pueda ingresar a la RED DE UTE, se realizará a través de un único PM, instalado por UTE, de acuerdo a lo establecido en la Resolución 163-2010 de la URSEA, Reglamento sobre Medición de la Energía Intercambiada en el Marco del Régimen establecido en el Decreto N° 173/010, de 1° de junio de 2010. Dicho puesto contará con un medidor bidireccional, capaz de medir energía eléctrica en ambos sentidos, y un ICP (Interruptor de Control de Potencia).

La IMINIG contará además con una medición de energía activa que registre toda la energía generada, a los efectos de la información necesaria para el Balance Energético Nacional.

El MINIGENERADOR es responsable de la instalación y mantenimiento de esta medición y deberá asegurar el acceso de UTE al medidor, a los efectos de tomar la lectura.

El INTERRUPTOR GENERAL DE LA IMINIG debe estar en una caja, habilitada por UTE y debe estar accesible en todo momento al personal de UTE, incluso ante ausencia del MINIGENERADOR.

Los componentes de medición estarán debidamente precintados por UTE, no pudiendo accederse a realizarles ninguna modificación a los mismos.

## 8.- Trámite de Solicitud para la Conexión.

La solicitud de conexión de una IMINIG, debe gestionarse ante UTE con el respaldo de una Firma Instaladora y Técnico categoría A ó B.

Previo a la conexión a la red de UTE, la Firma Instaladora y el Técnico deberán presentar el Documento de Asunción de Responsabilidad y la Declaración Jurada de Cumplimiento de los Requisitos Técnicos de la IMINIG. Asimismo, deberá coordinar con UTE la fecha y hora de realización de los ensayos para entrar en servicio. Una vez cumplidos a satisfacción los mismos, el Minigenerador deberá presentar la Solicitud de Habilitación para Entrar en Servicio y luego UTE extenderá el Acta de Habilitación de Entrada en Servicio. Una vez instalado el medidor bidireccional el MINIGENERADOR dispone de un plazo de 30 días para presentar el registro de parámetros de calidad de onda en los casos que corresponda.

Para una reconexión luego de la desconexión por parte de UTE, el Minigenerador debe presentar un nuevo Documento de Asunción de Responsabilidad.

Procedimiento de solicitud para la conexión, puesta en servicio y posterior registro de parámetros de calidad de onda en caso que corresponda:

- a) Presentación de la Solicitud de Conexión. Adjuntando plano de ubicación de la IMINIG, plano unifilar y esquema de protecciones.
- b) Condiciones previas a la Conexión:
  - i) Firma del Convenio de Conexión.
  - ii) Presentación del Documento de Asunción de Responsabilidad (DAR).
  - iii) Declaración jurada indicada en el punto 5.
  - iv) Firma del Contrato de compra venta de energía.
  - v) Pago de Tasas de conexión.
  - vi) Pago de obras de modificación de la red de BT en caso que corresponda.
- c) Condiciones para la puesta en servicio:
  - i) Previa coordinación con UTE, realización de los ensayos previstos en el Convenio de Conexión.
    - Verificación de no funcionamiento en isla.
    - Verificación de temporización a la reconexión.



- ii) Presentación de la Solicitud de Habilitación para Entrar en Servicio la IMINIG.
- iii) Firma del Acta de Habilitación para Entrar en Servicio IMINIG.
- d) Registro de los parámetros de calidad de onda indicados en el punto 5.3, para las IMINIG con potencias instaladas superiores a 40kW en 230V o 70kW en 400V, de acuerdo a lo previsto en el Convenio de Conexión.

Los ensayos para la puesta en servicio y el registro de parámetros de calidad de onda de la IMINIG serán de responsabilidad del Minigenerador, para lo cual deberá estar presente el Técnico actuante. UTE se reserva el derecho de presenciar y comprobar los resultados de los mismos. Como es norma en todo ensayo el instrumental utilizado para los mismos deberá estar calibrado por un instituto oficial o por un laboratorio independiente de reconocido prestigio.

La eventual evaluación que UTE pueda hacer de planos, proyecto, etc., así como su presencia durante la realización de las inspecciones y ensayos no exime de responsabilidad a la Firma Instaladora y Técnicos actuantes.

#### **9.- Procedimiento para puesta fuera de servicio permanente de la IMINIG.**

Luego del desmontaje de la IMINIG, una firma instaladora autorizada, (con técnico categoría A o B), se responsabilizará del restablecimiento de la instalación a una condición segura, presentando un nuevo Documento de Asunción de Responsabilidad.

Se deberá notificar a UTE la puesta fuera de servicio permanente de la IMINIG antes de 5 días laborales de finalizado el trabajo.

#### **10.- Procedimiento en caso de sustitución o cambio de equipamientos.**

UTE deberá ser notificado en caso de sustituir uno o más de los componentes principales que afecten el funcionamiento o las protecciones de la IMINIG como fue instalada originalmente.

#### **11.- Procedimiento en caso de modificación de la fuente de generación o de la potencia instalada.**

Ante cualquier modificación en las fuentes de generación o en la potencia de las mismas, el Minigenerador deberá realizar un nuevo trámite de solicitud ante UTE.