



CONVENIO DE CONEXIÓN

**(Para microgeneración de origen renovable
conectada a la red de UTE en Baja Tensión)**

ADMINISTRACIÓN NACIONAL DE USINAS Y TRASMISIONES ELÉCTRICAS

CONVENIO DE CONEXIÓN

En _____, el día ___ de _____ del año 20___;
ENTRE: POR UNA PARTE: La **Administración Nacional de Usinas y Trasmisiones Eléctricas**, en adelante UTE, con domicilio en la calle Paraguay N° 2431, Montevideo, representada en este acto por el Sr. _____, en su calidad de _____, y **POR OTRA PARTE:** el Sr. _____, en adelante MICROGENERADOR, con domicilio en la calle _____ N° _____; considerada cada una en forma independiente como PARTE y en su conjunto como LAS PARTES; acuerdan firmar el presente Convenio de Conexión, en los siguientes términos y condiciones:

1 DEFINICIONES

ACTA DE HABILITACIÓN PARA ENTRAR EN SERVICIO – Acta en la que UTE habilita a entrar en servicio la IMG.

BAJA TENSIÓN – Corresponde a tensiones de servicio hasta máximas de servicio no mayores a 1000 (mil) Voltios.

CONVERSOR – Equipo que convierte electricidad alterna o continua en alterna (convertidores AC/AC o DC/AC). Puede consistir en un convertidor trifásico, uno monofásico o un conjunto de convertidores monofásicos.

ENERGÍA ENTREGADA – Energía eléctrica generada por la IMG que ingresa a la RED DE UTE en el PC.

FUENTES RENOVABLES – Fuentes de generación provenientes de recursos eólico, solar, biomasa o mini-hidráulica.

INSTALACIÓN DE MICROGENERACIÓN – Instalación que dispone de un equipamiento que convierte energía de FUENTES RENOVABLES en energía eléctrica.

INTERRUPTOR DE CONTROL DE POTENCIA – Interruptor automático regulado para limitar la potencia máxima de acuerdo con el contrato con UTE como cliente.

INTERRUPTOR DE INTERCONEXIÓN AUTOMÁTICO – Dispositivo de corte, para conexión y desconexión automática de la IMG sobre el cual actúan las protecciones de la interconexión.

INTERRUPTOR GENERAL DE LA IMG – Interruptor termomagnético que protege la IMG y permite desconectarla de la RED DE UTE en BT.

LLAVE DE DOBLE VÍA – Interruptor que actúa sobre dos circuitos eléctricos abriendo uno de ellos y cerrando el otro, o viceversa, pudiendo funcionar de forma manual o automática.

MICROGENERADOR – Cliente que cuenta con un sistema de microgeneración.

PLAZO DEL CONVENIO – Duración del período de tiempo durante el cual se autoriza la conexión física a la RED DE UTE del MICROGENERADOR.

POTENCIA CONTRATADA – Máxima potencia activa que el MICROGENERADOR puede demandar de la RED DE UTE a través del PC y por la cual cuenta con un contrato con UTE como cliente.

POTENCIA NOMINAL DE LA IMG – Máximo valor entre la suma de las potencias nominales (con Factor de Potencia unitario) de las unidades generadoras de energía eléctrica y la de los CONVERSORES asociados a un mismo PC.

PUNTO DE CONEXIÓN – Punto físico donde el MICROGENERADOR se conecta a la RED DE UTE en BT a través del ICP.

PUESTO DE MEDIDA – Conjunto de equipamiento eléctrico destinado a realizar la medida de la energía consumida o entregada por el MICROGENERADOR, y la obra civil que lo contiene.

RED DE UTE – Corresponde a la Red de Interconexión perteneciente a UTE.

UNIDAD DE RESPALDO – Unidad compuesta por un regulador de carga, un banco de baterías y un inversor, destinada a entregar energía eléctrica a las cargas del cliente.

2 ABREVIATURAS

AO:	ACUERDO OPERATIVO PARA GENERADORES CONECTADOS A INSTALACIONES DE DISTRIBUCIÓN EN BT
BT:	BAJA TENSIÓN
ICP	INTERRUPTOR DE CONTROL DE POTENCIA
IMG:	INSTALACIÓN DE MICROGENERACIÓN
PAT	Puesta a tierra
PC	PUNTO DE CONEXIÓN
PM	PUESTO DE MEDIDA
RCSDEE:	Reglamento de Calidad del Servicio de Distribución de Energía Eléctrica

3 ANTECEDENTES

En cumplimiento de lo dispuesto por el artículo 43 del Decreto del Poder Ejecutivo N° 277/002 de fecha 28 de junio de 2002, (Reglamento de Distribución de Energía Eléctrica), LAS PARTES convienen la celebración del presente convenio.

El mismo se realiza en el marco del Decreto del Poder Ejecutivo N° 173/010 de fecha 1° de junio de 2010, de la Resolución del MIEM 1895/10 Requisitos Para La Conexión De Microgeneración A La Red De Baja Tensión De UTE de fecha 21 de julio de 2010 y de acuerdo a lo establecido en las Resoluciones de UTE R 10.-155, R 10.-560 y R 10-1600 de fechas 11 de febrero de 2010, 29 de abril y 12 de Noviembre 2010 respectivamente.

4 OBJETO

El objeto del presente Convenio de Conexión es establecer, sin perjuicio de la aplicabilidad de las normas reglamentarias vigentes, los requisitos técnicos y el equipamiento necesario para la autorización de la conexión física a la RED DE UTE en BT de la instalación eléctrica del MICROGENERADOR, comprendido en el primer párrafo del Artículo 1° del Decreto del Poder Ejecutivo N° 173/010, así como las condiciones generales de uso de las Instalaciones de Distribución de UTE para evacuar la ENERGÍA ENTREGADA.

En este documento se establecen los derechos y obligaciones de cada una de LAS PARTES.

5 CONSIDERACIONES DE CARÁCTER GENERAL

El Anexo ACUERDO OPERATIVO PARA MICROGENERADORES CONECTADOS A INSTALACIONES DE DISTRIBUCIÓN EN BT forma parte del presente Convenio de Conexión.

La IMG se sitúa en el inmueble ubicado en la calle _____
N° _____ y suministro de energía eléctrica identificado con el NIS
_____.

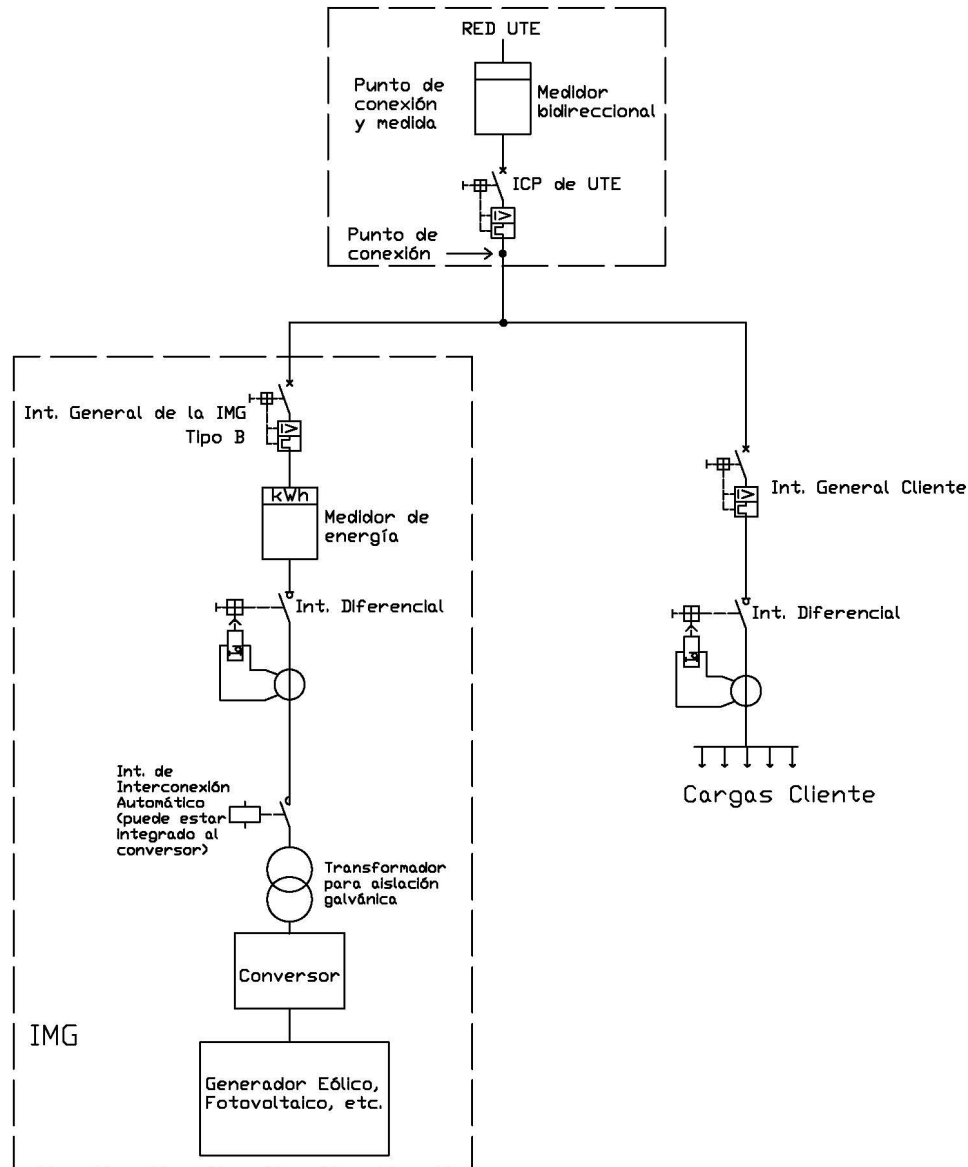
La IMG utiliza como fuente de energía el recurso:

- eólico
- solar
- biomasa
- hidráulico

En el circuito de generación hasta el PC no podrá intercalarse ningún elemento de generación o consumo distinto al objeto de este documento.

MODALIDADES DE IMG:

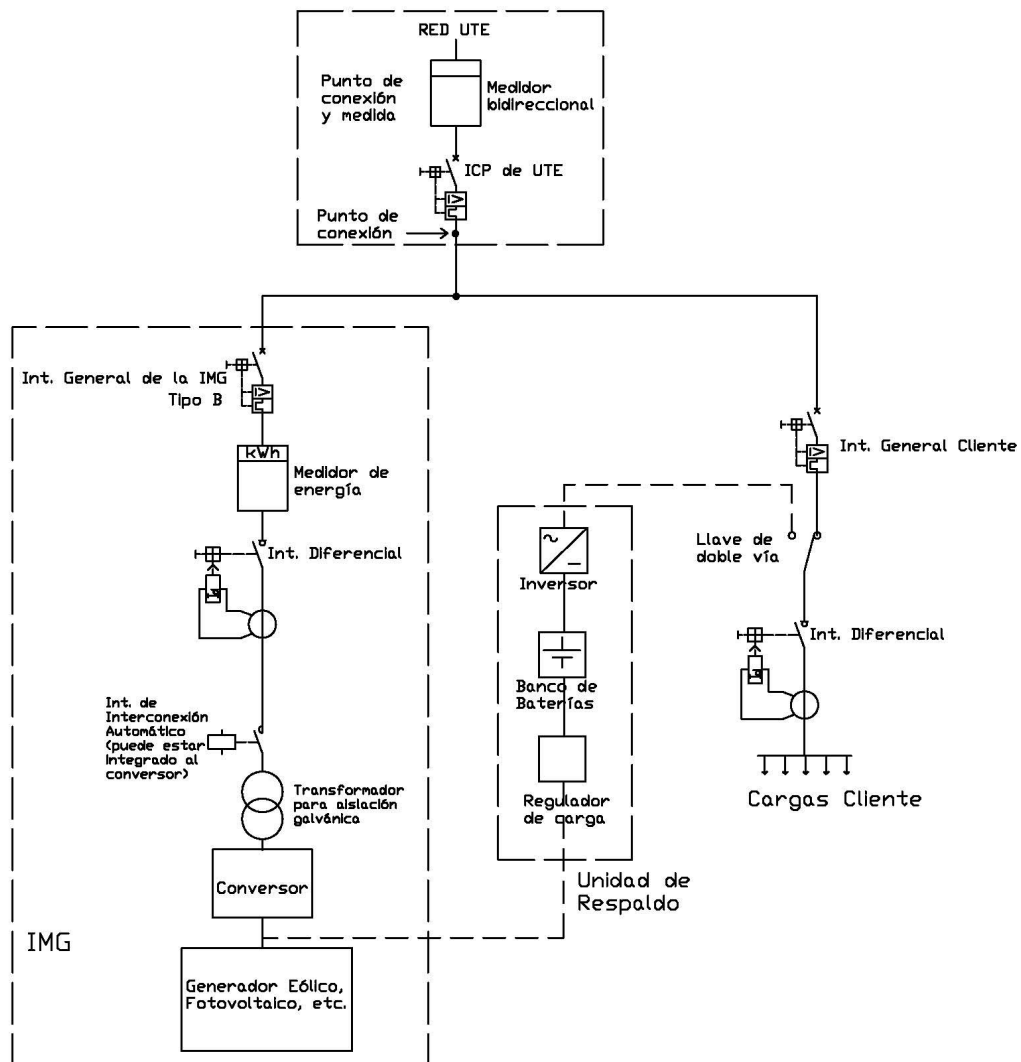
A) IMG estándar: Diagrama unifilar



B) IMG con respaldo

En caso que el MICROGENERADOR opte por alimentar sus cargas mediante la misma Fuente Renovable estando desconectado de la RED DE UTE, debe implementar la función de respaldo.

En la siguiente figura se presenta un unifilar donde se implementa la función de respaldo con una UNIDAD DE RESPALDO y una LLAVE DE DOBLE VÍA. En tal caso, la LLAVE DE DOBLE VÍA puede funcionar en forma manual o automática y debe instalarse de forma que permita alimentar las cargas del cliente desde el PC o desde la UNIDAD DE RESPALDO.



En caso que el MICROGENERADOR implemente la función de respaldo de manera distinta a la indicada en el unifilar anterior, deberá presentar en la **Oficina Comercial** de UTE un unifilar alternativo, el cual deberá respetar los requisitos establecidos en este documento así como el Reglamento de BT y contar con la aprobación de UTE, la que se deberá expedir en un plazo menor a 30 (treinta) días corridos desde la fecha de presentado el unifilar alternativo.

Si se utilizaran baterías que produzcan emisiones peligrosas se deberá colocar el banco de baterías en una habitación bien ventilada y aislada de la humedad del suelo. Además deberá implementarse alguna protección mecánica para evitar daños a personas o animales, todo esto diseñado por el instalador.

Después que las baterías hayan alcanzado su vida útil deberán ser retiradas y llevadas a centros de reciclaje autorizados.

En el presente convenio la modalidad de IMG es:

- A) IMG estándar
- B) IMG con respaldo

6 POTENCIAS DE LA IMG

La POTENCIA NOMINAL DE LA IMG es de _____ kW
(_____ kilovatios).

La POTENCIA NOMINAL DE LA IMG debe ser menor o igual a la POTENCIA CONTRATADA.

7 VIGENCIA

El presente convenio entrará en vigencia en el momento de su firma y la mantendrá hasta tanto subsistan las obligaciones emergentes del mismo.

8 PLAZOS

El PLAZO DEL CONVENIO es de 10 (diez) años. El mismo se computará a partir de la fecha del ACTA DE HABILITACIÓN PARA ENTRAR EN SERVICIO.

El vencimiento de algún permiso, autorización o habilitación exigidos por las autoridades nacionales o departamentales, necesarios para el cumplimiento de este convenio, no suspenderá el cómputo del PLAZO DEL CONVENIO. No obstante podrá ser causal de Desconexión o Rescisión según lo establecido en los numerales 7 del AO y 14 del presente convenio respectivamente.

Ante situaciones de caso fortuito o fuerza mayor que provoquen la indisponibilidad de la red de distribución de UTE e impidan a esta recibir la energía eléctrica objeto del presente contrato, se suspenderá la compra de energía hasta que la causa que obsta a ello cese y se interrumpirá el cómputo del plazo de suministro.

9 OBLIGACIONES DEL MICROGENERADOR

Además de las obligaciones que constan en las restantes cláusulas de este convenio, constituyen también obligaciones del MICROGENERADOR:

- a) Obtener y renovar a su cargo todas las autorizaciones, aprobaciones o habilitaciones, nacionales o departamentales, necesarias para el cumplimiento de las obligaciones emergentes de este convenio.
- b) Cumplir y hacer que sus empleados y contratados, comprendiendo a la Firma Instaladora e Instalador, cumplan con todas las cláusulas y condiciones establecidas en este convenio, así como con las disposiciones legales y reglamentarias, relativas a la ejecución del mismo.
- c) Instalar y realizar todas las acciones a su cargo, necesarias para entrar en servicio la IMG.
- d) Mantener la IMG en perfectas condiciones de funcionamiento y seguridad, así como a los aparatos de protección, de interconexión y a la señalización de advertencia indicada en el numeral 2.3 Operación y Seguridad de la IMG del AO.
- e) Proteger la IMG y toda la instalación interior, así como los enclavamientos acordados con UTE.
- f) Hacerse cargo de los costos de todo el equipamiento comprendido en las instalaciones interiores necesario para la conexión de la IMG a la RED DE UTE en BT a través de sus instalaciones eléctricas y del eventual acondicionamiento del gabinete para alojar los nuevos equipos de medida.
- g) Pagar la tasa de conexión.
- h) No conectar la IMG bajo ningún concepto a la red de UTE previo a la colocación del medidor bidireccional salvo lo explicitado en el punto i).
- i) Solicitar a Telegestiones de UTE el comienzo de la realización de los ensayos de recepción de la IMG necesarios para la obtención del ACTA DE HABILITACIÓN PARA ENTRAR EN SERVICIO con la IMG conectada a la Red de UTE, citados en el capítulo 6 del Acuerdo Operativo. Una vez haya sido consultado el CMD, Telegestiones confirmará o no, al Microgenerador, la posibilidad de realizar los referidos ensayos en la hora solicitada. De ser confirmado, el Microgenerador deberá finalizar los mismos antes de transcurrido una hora.
- j) Mantener la modalidad de IMG asociada a este convenio durante PLAZO DEL CONVENIO.
- k) Gestionar con UTE la desconexión eléctrica de la IMG mediante la remoción inmediata y definitiva de los conductores que la conectan a las restantes instalaciones eléctricas del MICROGENERADOR al vencimiento del PLAZO DEL CONVENIO o en caso de rescisión.
- l) Permitir el acceso de personal de UTE a los efectos de corroborar que la IMG corresponde con la información declarada.
- m) Poner a disposición de UTE un número telefónico o dirección de correo electrónico que permita a las unidades de UTE contactarse con él.

- n) Disponer de un proyecto de la IMG firmado por instalador (Técnico Categoría A o B según capítulo XXIV del Reglamento de BT) y presentarlo a UTE en caso que se requiera.

10 DERECHOS DEL MICROGENERADOR

Además de los derechos que constan en las restantes cláusulas de este convenio, constituyen derechos del MICROGENERADOR:

- a) Operar como MICROGENERADOR conectado a la RED DE UTE.
- b) Usar libre de cargos la red de UTE, de acuerdo a lo establecido en el Artículo 6 del Decreto del Poder Ejecutivo N° 173/010 de fecha 1° de junio de 2010.
- c) No asumir a su cargo obras adicionales en la RED DE UTE si cumple con los requerimientos detallados en el presente convenio.
- d) No perder sus derechos como consumidor, establecidos en el RCSDEE.

11 OBLIGACIONES DE UTE

Además de las obligaciones que constan en las restantes cláusulas de este convenio, constituyen también obligaciones de UTE:

- a) Operar y mantener la RED DE UTE asociada, de modo de permitir la adecuada ejecución del presente convenio.
- b) Cumplir y hacer cumplir a sus funcionarios y contratados todas las cláusulas y condiciones establecidas en este convenio, así como las disposiciones legales y reglamentarias relativas a la ejecución del mismo.
- c) Conectar la IMG una vez que se haya cumplido con el trámite de la solicitud correspondiente, se hayan cumplido a satisfacción los ensayos de entrada en servicio y presentado toda la documentación exigida en la referida tramitación.
- d) Reconectar la IMG una vez que los motivos de su puesta fuera de servicio se hayan subsanado.

12 DERECHOS DE UTE

Además de los derechos que constan en las restantes cláusulas de este convenio, constituye derecho de UTE:

- a) Realizar la desconexión de la IMG en los casos previstos en el numeral 7 DESCONEJÓN DE LA IMG del AO.
- b) Realizar inspecciones para verificar el cumplimiento de los requisitos detallados en el presente convenio.

13 CESIÓN

Los derechos y obligaciones establecidos en el presente convenio no podrán ser transferidos a terceros, salvo expreso acuerdo de LAS PARTES, (condición indispensable para su realización).

14 RESCISIÓN

El presente Convenio de Conexión podrá ser rescindido mediante acuerdo entre LAS PARTES sin que se originen indemnizaciones de ninguna especie.

El MICROGENERADOR podrá rescindir unilateralmente este convenio previa notificación a UTE por escrito con una antelación de 30 (treinta) días corridos.

UTE podrá rescindir unilateralmente este convenio si se da alguna de las siguientes situaciones:

- a) La revocación o la caducidad de cualquiera de los permisos, autorizaciones o habilitaciones nacionales o departamentales requeridas para que el MICROGENERADOR cumpla conforme a derecho las obligaciones asumidas por este convenio.
- b) La modificación en la calidad de la ENERGÍA ENTREGADA por el MICROGENERADOR, en términos tales que genere perturbaciones en la RED DE UTE que atenten contra la Calidad de Servicio de Distribución, según las normas respectivas.
- c) La constatación fehaciente de irregularidades en la medición de ENERGÍA ENTREGADA imputables a dolo por parte del MICROGENERADOR y en perjuicio de UTE.
- d) Cuando se incumplan las obligaciones y demás condiciones establecidas en el presente convenio.

La potestad de rescindir unilateralmente el presente convenio no implica la renuncia al derecho de reclamar judicialmente la compensación de los daños y perjuicios sufridos por LAS PARTES.

15 LEGISLACIÓN

El presente convenio se rige por la normativa legal y reglamentaria vigente en la República Oriental del Uruguay, especialmente la relativa al sector eléctrico.

16 CASO FORTUITO O FUERZA MAYOR

LAS PARTES quedan exentas de responsabilidad en el cumplimiento de este convenio cuando se den situaciones de caso fortuito o fuerza mayor, entendiéndose por tales a las resultantes de eventos imprevisibles, inevitables e irresistibles.

LA PARTE que invoque la existencia de una causal de fuerza mayor para eximirse de responsabilidad, deberá comunicar a la contraparte la configuración de la causal invocada en un plazo no superior a las 96 (noventa y seis) horas de ocurrido el evento. En caso contrario, se la tendrá por desistida.

17 NOMENCLATURA

Las palabras en mayúscula tienen el significado que se les atribuye en el numeral 1 DEFINICIONES.

El símbolo de separación decimal utilizado en la numeración del presente convenio es el punto (.).

18 COMUNICACIONES

Las comunicaciones a UTE se realizarán por los siguientes medios:

- Personalmente en las Oficinas Comerciales
- Telegestiones: Montevideo: 1930
 Interior: 08008111

Las comunicaciones al MICROGENERADOR serán dirigidas a:

Sr. _____

Por los siguientes medios:

- Personalmente o por correspondencia en el siguiente domicilio:

- Fax: _____
- E-MAIL: _____

19 DOMICILIOS

Las contratantes constituyen domicilio especial, a todos los efectos de este convenio, en los indicados como suyos en la comparecencia.

20 MORA

LAS PARTES caerán en mora de pleno derecho por el solo vencimiento de los términos estipulados.

21 FIRMAS

Para constancia se firman 2 (dos) ejemplares del mismo tenor.

**ANEXO - ACUERDO OPERATIVO PARA MICROGENERADORES
CONECTADOS A INSTALACIONES DE DISTRIBUCIÓN EN BT**

ADMINISTRACIÓN NACIONAL DE USINAS Y TRASMISIONES ELÉCTRICAS

ACUERDO OPERATIVO

1 OBJETO

El presente documento desarrolla, sin perjuicio de la aplicabilidad de las normas reglamentarias vigentes, los términos y requerimientos técnicos que regulan la conexión con la RED DE UTE en BT y la operación segura y confiable de la IMG, comprendido en el primer párrafo del Artículo 1° del Decreto del Poder Ejecutivo N° 173/010, así como los aspectos para asegurar un adecuado registro de la energía eléctrica y la documentación de las operaciones relacionadas.

2 CONSIDERACIONES DE CARÁCTER GENERAL

2.1 Condiciones previas a la conexión:

Previo a los ensayos de recepción de la IMG para la puesta en servicio, el MICROGENERADOR debe entregar en la **Oficina Comercial** de UTE la siguiente información:

- Diagrama unifilar de la instalación del MICROGENERADOR realizado por Instalador (Técnico Categoría A o B según capítulo XXIV del Reglamento de BT).
- Documento de Asunción de Responsabilidad (DAR).
- Declaración Jurada de Cumplimiento de los Requisitos Técnicos de la IMG.

2.2 Condiciones generales de operación

El funcionamiento de la IMG, a la que se refiere el presente AO no deberá provocar a las redes a las que están conectadas:

- Averías.
- Alteraciones de las magnitudes eléctricas superiores a las admitidas por las normas regulatorias y para las magnitudes cuyos límites admisibles no estén definidos en las mismas, por las definidas en este documento.
- Condiciones de trabajo riesgosas para el personal de explotación de redes.

El MICROGENERADOR es responsable de realizar el correcto mantenimiento de sus instalaciones y los ensayos de rutina determinados por el fabricante del

equipamiento, por intermedio de un Instalador (Técnico Categoría A o B según capítulo XXIV del Reglamento de BT), manteniendo registro de los mismos.

La conexión y operación de la IMG debe ser segura y confiable, tanto para el MICROGENERADOR como para los clientes y operarios de UTE, cumpliendo con la normativa vigente.

La IMG no causará una reducción de la calidad de servicio a los clientes de UTE, en particular apartamientos de valores normales de tensión y frecuencia, e interrupciones de acuerdo a lo estipulado en el RCSDEE, y afectación de la calidad de onda por fuera de los límites establecidos en los numerales 4 y 5 del presente AO.

La IMG estará equipada con protecciones diseñadas para provocar la apertura del INTERRUPTOR DE INTERCONEXIÓN AUTOMÁTICO frente aperturas en la RED DE UTE asociada al MICROGENERADOR o de la ICP.

2.3 Operación y Seguridad de la IMG

Las condiciones generales de seguridad de las personas trabajando sobre o en proximidad de la IMG deben cumplir la normativa nacional referida a la seguridad.

El MICROGENERADOR colocará una señal permanente de advertencia en un lugar visible para toda persona que pueda acceder a partes activas, indicando la necesidad de aislar de las fuentes de energía eléctrica tanto de red como de la generación local antes de trabajar sobre los equipos eléctricos de la IMG o en su proximidad, (**Aviso de Alimentación Doble - Microgeneracion Instalada**).

Se debe instalar señales de advertencia como mínimo en:

- a) En PUNTO DE CONEXIÓN y en PUESTO DE MEDIDA.
- b) Todos los tableros de conexión de la instalación interior, entre los cuales se encuentra el tablero general del cliente y el de la propia IMG.
- c) Todos los puntos donde se encuentren elementos de seccionamiento de la IMG.

El MICROGENERADOR es responsable del mantenimiento correcto y de los ensayos de rutina determinados por el fabricante del equipamiento así como de la seguridad de los mismos.

3 REQUISITOS EN LA MEDIDA DE ENERGÍA ELÉCTRICA EN EL PM

El control del consumo de energía eléctrica normalmente provista por la red de UTE y de la energía generada por la IMG, que eventualmente pueda ingresar a la RED DE UTE, se realizará a través de un único PM, instalado por UTE, de

acuerdo a lo establecido en la Resolución 163-2010 de la URSEA, Reglamento sobre Medición de la Energía Intercambiada en el Marco del Régimen establecido en el Decreto N° 173/010, de 1° de junio de 2010. Dicho puesto contará con un medidor bidireccional, capaz de medir energía eléctrica en ambos sentidos.

La IMG contará además con un medidor de energía activa que registre toda la energía generada, a los efectos de la información necesaria para el Balance Energético Nacional. El MICROGENERADOR deberá asegurar el acceso de UTE a este medidor, a los efectos de tomar la lectura.

EL INTERRUPTOR GENERAL DE LA IMG deberá estar accesible en todo momento al personal de UTE, incluso ante ausencia del titular de la IMG.

Los componentes de la medición estarán debidamente precintados por UTE, no pudiendo accederse a realizar ninguna modificación a los mismos, salvo expresa autorización de UTE.

4 CRITERIOS TÉCNICOS Y PROCEDIMIENTOS DE EXPLOTACIÓN

4.1 PAT de la IMG

La IMG debe disponer de un sistema de PAT que no altere las condiciones de la PAT de UTE y asegure que no se produzcan transferencias de defectos a la red de Distribución.

La IMG debe contar con una toma de tierra adicional a la instalada como toma de tierra de protección de la instalación receptora del cliente, a la cual se deben conectar todas las masas de la IMG.

Esta toma de tierra, se deberá conectar a la de protección de la instalación existente, con excepción de los casos en que puedan considerarse puestas a tierra independientes de acuerdo a lo establecido en el Reglamento de BT¹.

En todos los casos la PAT deberá ser independiente del neutro de UTE.

4.2 Armónicos y compatibilidad electromagnética

Hasta la fijación por parte de la URSEA de los “Niveles de referencia de perturbaciones del Servicio de Distribución de Energía Eléctrica”, a los efectos de preservar la Calidad de Onda en el PC, la IMG se ajustará a las siguientes premisas:

¹ En el Reglamento de Baja Tensión, Capítulo XXIII Puestas a tierra, punto 11 “Separación entre las tomas de tierra de las masas de las instalaciones de utilización y de las masas de una subestación (SE)”, vigente a marzo de 2009, se establecen los requisitos que deben cumplirse para considerarse dos tomas de tierra eléctricamente independientes.

- a) Las emisiones de corriente armónica en el PC no superarán los valores establecidos en la norma IEC 61000-3-2 requisito clase A.
- b) Como resultado de la conexión de la IMG a la RED DE UTE, los niveles de flicker resultantes en el PC no deben exceder los límites establecidos en la norma IEC 61000-3-3 ($P_{st} = 1$ y $Plt = 0.65$). La metodología de medida también cumplirá lo establecido en la antes citada norma. Para la medida del flicker el equipo de medida instalado cumplirá con los requerimientos de la norma IEC 61000-4-15.
- c) No provocará en el PC huecos de tensión por fuera de los límites establecidos por las curvas de tolerancia ANSI 446 y CBEMA.

4.3 Factor de Potencia

Sólo se aceptarán conexiones a la red de IMG cuyo factor de potencia declarado por el fabricante sea igual o superior a 0.95. La información del factor de potencia debe ser presentada para cada una de las unidades generadoras de energía eléctrica que componen la IMG.

Según las características particulares de las unidades generadoras de energía eléctrica, pueden requerirse equipos de compensación de potencia reactiva adicionales con su correspondiente sistema de control asociado.

5 REGULACIÓN DE PROTECCIONES FRENTE A CONDICIONES ANORMALES DE RED Y PREVENCIÓN DE PERTURBACIONES

El MICROGENERADOR es responsable de proteger su IMG de forma que, cortes en la RED DE UTE, cortocircuitos u otros disturbios incluyendo sobretensiones, no dañen su equipamiento. UTE queda eximida de toda responsabilidad por los daños que sufra la IMG por este motivo.

Además del ICP que tiene el suministro y su instalación interior, la IMG deberá contar con:

- a) INTERRUPTOR GENERAL DE LA IMG con poder de corte igual o superior a la indicada por UTE en el PC. En caso de instalarse un interruptor fabricado bajo la norma IEC 898, este debe tener curva de disparo tipo B; para otro tipo de interruptor deberá coordinarse con UTE la curva de disparo. Este interruptor será **ACCESIBLE** a personal de UTE y **BLOQUEABLE y PRECINTABLE** en posición abierto con el objeto de poder realizar la desconexión manual según capítulo 7 del presente Acuerdo Operativo.
- b) Interruptor Automático Diferencial para la protección contra contactos indirectos. La selección e instalación de este dispositivo deberá cumplir con lo establecido en el Reglamento de BT.

- c) Transformador para aislación galvánica entre la IMG y la red de UTE. La conexión con la red se hará siempre a través de un devanado en triángulo o estrella (sin puesta tierra y aislamiento pleno). Este transformador podrá estar incluido en el CONVERTOR.
- d) INTERRUPTOR DE INTERCONEXIÓN AUTOMÁTICO (para conexión y desconexión automática de la IMG en caso de pérdida de tensión o frecuencia de la red, junto a un relé de enclavamiento) sobre el cual actúan las siguientes protecciones:

- Protección de máxima y mínima tensión

Frente a valores anormales de tensión entre fases, fase-neutro o fase-tierra la IMG se desconectará de la red de UTE conforme a los siguientes tiempos máximos:

Rango de Voltaje (% de la V_n)	Tiempo Máximo de apertura (s)
$V < 85$	1.5
$V \geq 115$	0.2

- Protección de máxima y mínima frecuencia

Frente a valores anormales de frecuencia, la IMG se desconectará de la red de UTE conforme a los siguientes tiempos máximos:

Rango de Frecuencia (Hz)	Tiempo Máximo de apertura (s)
> 51	0.5
≤ 47	0.5

- e) Protección anti-isla: Frente a aperturas en la red de UTE, la IMG dejará de energizar la red en un tiempo máximo de 500ms (quinientos milisegundos).
- f) La reconexión de la IMG con la red de BT será automática una vez restablecida la tensión de la red por parte de UTE. Se considera tensión restablecida cuando el sistema retorna a los rangos de tensión y frecuencia reglamentarios por un tiempo no menor a 3 (tres) minutos.
- g) El CONVERTOR puede integrar las funciones de protección de máxima y mínima tensión y de máxima y mínima frecuencia; en tal caso las maniobras automáticas de desconexión-conexión serán realizadas por éste. Siendo así, sólo se necesitará disponer del INTERRUPTOR GENERAL DE LA IMG, protección diferencial y aislación galvánica (siempre que no esté incluida en el CONVERTOR), si se cumple que las funciones serán realizadas mediante un contactor con rearme automático, una vez que se restablezcan las condiciones normales de suministro de la red.

6 ENSAYOS Y VERIFICACIONES

Los ensayos y verificaciones para la puesta en servicio de la IMG serán de responsabilidad del MICROGENERADOR, para lo cual deberá estar presente el Instalador.

UTE se reserva el derecho de presenciar y comprobar los resultados de los mismos. Como es norma en todo ensayo, el instrumental utilizado para los mismos deberá estar calibrado por un instituto oficial o por un laboratorio independiente de reconocido prestigio.

La eventual evaluación que UTE pueda hacer de planos, proyecto, etc., así como su presencia durante la realización de los ensayos no exime de responsabilidad a la Firma Instaladora e Instalador.

Los costos que se pudieran incurrir con motivo de la realización de cualquiera de los ensayos serán de cargo del MICROGENERADOR.

Verificaciones a realizar por el Instalador y Firma Instaladora estando desenergizada la IMG:

- Verificar la existencia de la señalización indicada en el punto 2.3 del presente Acuerdo Operativo.
- Verificar que los cableados de potencia y de control están de acuerdo a los planos y a los requerimientos del fabricante.
- Inspección de la PAT de la IMG.
- Verificar que la IMG dispone de transformador para aislación galvánica con la red de UTE.
- Verificar que esta instalado y operativo el interruptor diferencial y el INTERRUPTOR GENERAL de la IMG.
- Si la IMG consta de UNIDAD DE RESPALDO, verificar que la misma tenga una LLAVE DE DOBLE VÍA para conmutar entre UTE y el circuito de respaldo.
- Si se utilizan batería que producen emisiones peligrosas, se deberá verificar que las baterías estén en un local bien ventilado y aisladas de la humedad del suelo. Si el banco de baterías no se encuentra en un local exclusivo deberá disponer de una protección mecánica para evitar daños a personas o animales.

Ensayos a realizar por el Instalador y firma Instaladora estando energizada la IMG:

- **Verificación de no funcionamiento en isla:** Se verificará el cese de energización por parte de la IMG ante una apertura del ICP. En el momento del ensayo la potencia consumida por las cargas del cliente y la potencia generada diferirán entre sí en un 25% (veinticinco por ciento) de la suma de las potencias nominales (con Factor de Potencia unitario) de las unidades generadoras de energía eléctrica de la IMG.

- **Verificación de la temporización de reconexión:** Restaurada la tensión de la RED DE UTE en los rangos de tensión y frecuencia reglamentarios, se debe esperar un tiempo no menor a 3 (tres) minutos para la reconexión automática de la IMG. Para verificar que el sistema se resetea ante un cese de energía eléctrica, se deberá abrir el INTERRUPTOR GENERAL DE LA IMG antes de 3 minutos del cierre anterior e inmediatamente cerrarlo. La IMG no podrá generar antes de pasado los 3 (tres) minutos del último cierre.

7 DESCONEXIÓN DE LA IMG

UTE podrá efectuar la desconexión de la IMG en los siguientes casos:

- a) Cuando se vulneren las condiciones estipuladas en el convenio de conexión o en el contrato de suministro o en el contrato de Microgenerador.
- b) Cuando se ponga en peligro la seguridad de las personas o las propiedades por desperfecto de las instalaciones involucradas estando las mismas bajo la administración de UTE o bien siendo instalaciones internas de propiedad del usuario.
- c) Cuando genere perturbaciones en la red que atenten contra la Calidad de Servicio de Distribución según las normas respectivas.
- d) Cuando el MICROGENERADOR inyecte a la RED DE UTE una potencia superior a la POTENCIA CONTRATADA.
- e) Cuando no se cumplan los requerimientos técnicos especificados en el presente AO.
- f) En cualquier situación en la cual la IMG pueda quedar funcionando en isla con parte de la RED DE UTE de BT.

En los casos comprendidos en los literales b) y f) la desconexión de la IMG podrá ser realizada en forma inmediata.

En el caso de que la causal sea la indicada en el literal c), la desconexión de la IMG será notificada por escrito con al menos 10 (diez) días hábiles de antelación una vez cumplido el plazo establecido por UTE para remediar la situación.

En caso de que se configuren algunos de los supuestos contenidos en los restantes literales, la desconexión de la IMG será notificada por escrito con al menos 10 (diez) días hábiles de antelación, con indicación de la causal de interrupción, salvo en los casos en que actúen protecciones. En particular, en el caso del literal a), si UTE comprueba debidamente una situación de uso irregular de la energía, podrá efectuar la desconexión de la IMG en forma inmediata.

ÍNDICE

CONVENIO DE CONEXIÓN -----	3
1 DEFINICIONES	3
2 ABREVIATURAS	4
3 ANTECEDENTES	5
4 OBJETO	5
5 CONSIDERACIONES DE CARÁCTER GENERAL	5
A) IMG estándar: Diagrama unifilar	6
B) IMG con respaldo	6
6 POTENCIAS DE LA IMG	8
7 VIGENCIA	8
8 PLAZOS	8
9 OBLIGACIONES DEL MICROGENERADOR	9
10 DERECHOS DEL MICROGENERADOR	10
11 OBLIGACIONES DE UTE	10
12 DERECHOS DE UTE	10
13 CESIÓN	11
14 RESCISIÓN	11
15 LEGISLACIÓN	11
16 CASO FORTUITO O FUERZA MAYOR	11
17 NOMENCLATURA	12
18 COMUNICACIONES	12
19 DOMICILIOS	12
20 MORA	12
21 FIRMAS	13
ANEXO - ACUERDO OPERATIVO PARA MICROGENERADORES CONECTADOS A INSTALACIONES DE DISTRIBUCIÓN EN BT-----	15
1 OBJETO	17
2 CONSIDERACIONES DE CARÁCTER GENERAL	17

2.1	Condiciones previas a la conexión:	17
2.2	Condiciones generales de operación	17
2.3	Operación y Seguridad de la IMG	18
3	REQUISITOS EN LA MEDIDA DE ENERGÍA ELÉCTRICA EN EL PM	18
4	CRITERIOS TÉCNICOS Y PROCEDIMIENTOS DE EXPLOTACIÓN	19
4.1	PAT de la IMG	19
4.2	Armónicos y compatibilidad electromagnética	19
4.3	Factor de Potencia	20
5	REGULACIÓN DE PROTECCIONES FRENTE A CONDICIONES ANORMALES DE RED Y PREVENCIÓN DE PERTURBACIONES	20
6	ENSAYOS Y VERIFICACIONES	22
7	DESCONEXIÓN DE LA IMG	23