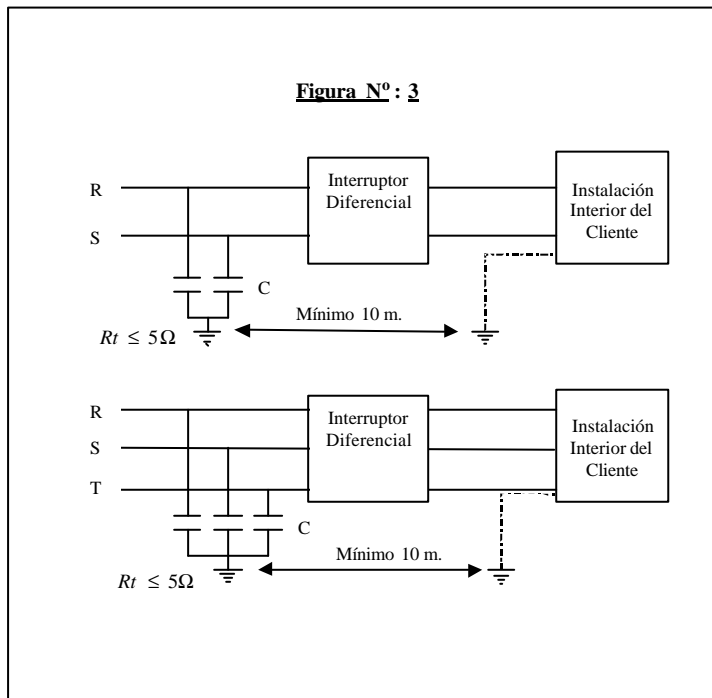


En las redes de Distribución del tipo IT, en que el neutro del secundario del transformador de distribución está totalmente aislado de tierra y por tanto no se distribuye conductor neutro, cabe la posibilidad que el interruptor diferencial no actúe correctamente si no se adoptan ciertas precauciones. En tales casos, para lograr una operación satisfactoria es necesario crear una referencia a tierra mediante un neutro artificial, conectado a la entrada del interruptor diferencial.

Ello puede lograrse utilizando condensadores de capacidad adecuada, con cada uno de sus terminales conectado a cada una de las fases, y el otro terminal unido a un punto común conectado a un electrodo de puesta a tierra de baja resistencia, e independiente de la tierra de seguridad de la instalación interior.

Se reitera que, tal como se establece en el Anexo 2 del Capítulo XXIV del Reglamento de Baja Tensión, el instalador verificará en todos los casos el accionamiento del interruptor diferencial, entre otros ensayos a realizar, antes de dar por finalizados los trabajos en una instalación interior.



Valores orientativos:

Corriente de disparo (mA)	Capacidad (mf)	
	Locales Secos (Vch = 50V)	Locales Húmedos (Vch = 24V)
30	1	2
300	10	20